

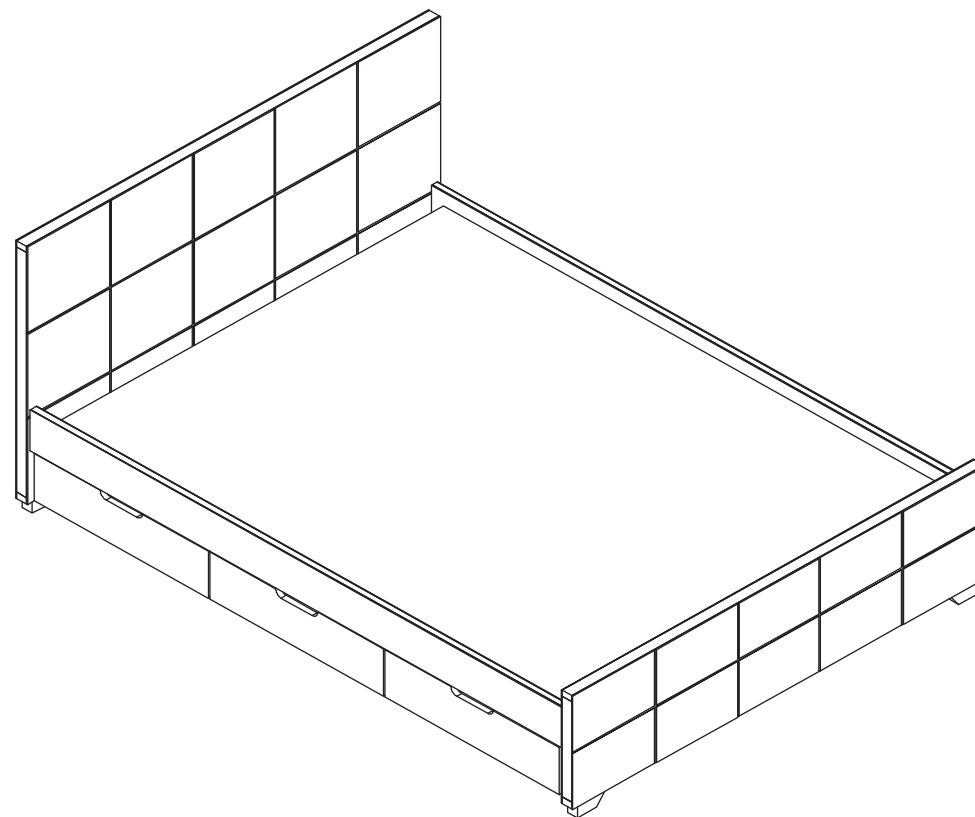
CAMA ITALIA CON CAJONES

Le agradecemos y lo felicitamos por haber elegido un producto de INGEMUEBLES, esperamos lo disfrute. ya que este producto esta realizado con los mas altos estandares de calidad.

Antes de usar el mueble lea y siga las instrucciones correctamente.

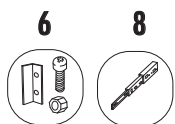
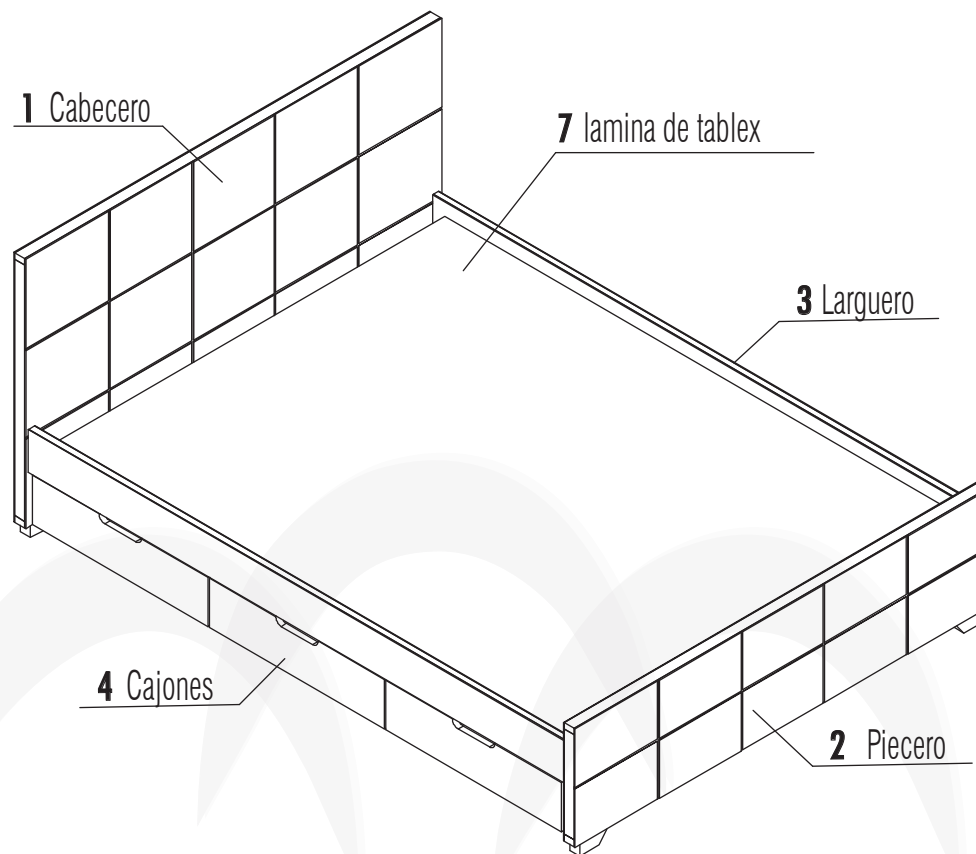
PRECAUCIONES

- Realice el ensamble entre 2 personas
- Para evitar daños en el producto siga el paso a paso durante el armado y despues de el.
- Realice este este procedimiento sin golpear ninguna pieza
- Identifique la cantidad de piezas que conforma el producto, situelas cerca de una superficie plana y protegida para evitar rayones y golpes a las piezas.
- la limpieza del mueble debe hacerse con un trapo limpio y suave.
- Evite el contacto con elementos abrasivos y corto punzantes.
- Evite el contacto con sustancias quimicas como el thiner, varso, derivados de petroleo, etc.



HERRAMIENTAS PARA EL ENSAMBLE

- llave 9/16
- Destornillador o taladro



LISTA DE PIEZAS

No	Cantidad	Nombre
1	1	Cabecero
2	1	Piecero
3	2	Largueros
4	3	Cajones
5	8	Tornillos de 1/4 (cajonera)
6	4	Herraje de cama
7	1	lamina de tablex
8	6	Guias correderas
9	12	Batientes

condiciones de garantia

ingmuebles ofrece una garantia de (24) meses, los cuales contados a partir de la fecha de entrega.

la garantia cubre defectos de fabricacion del producto y/o desperfectos de la madera, esta se podra efectuar cuando se conste que el producto ha sido empleado en condiciones de uso y servicio adecuado

solo se hara el cambio del producto si el defecto es de tal naturaleza que no sea factible su reparacion a juicio de ingmuebles.

la garantia no cubre danos ocasionados por siniestros desastres naturales, conflictos armados, condiciones de ambiente deficientes, exposicion a altos niveles de humedad y salinidad, de igual forma de altas temperaturas, mal uso, transporte y/o manipulacion deficiente por parte del cliente, uso inadecuado, rayones, golpes peladuras del producto o mal armado de este.



En caso de reventa del producto por parte del cliente, cesa la garantia. si se realiza alguna modificacion del producto original, cesa la garantia (cambio de tornillos, herrajes, estructura etc).

procedimiento para hacer la garantia

Comuniquese con el distribuidor, con la garantia y la factura de la compra.

Cuando sea aprobada se recogerá en su domicilio sin ningun costo adicional, valido solo para bogotá.

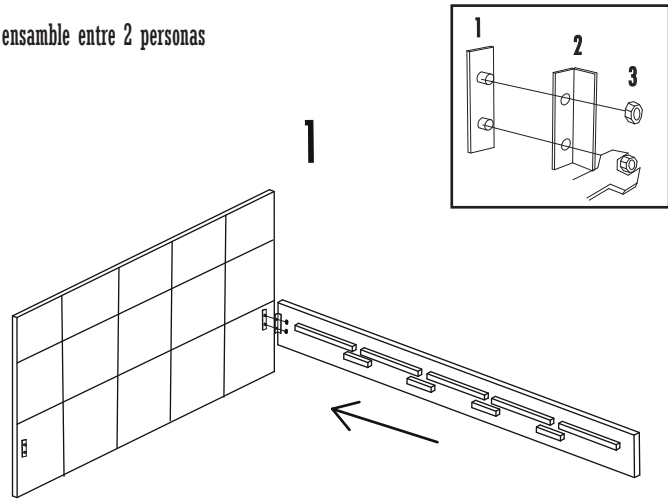
De la misma manera se hara la devolucion sin ningun costo adicional, valido para bogotá.

planta de produccion

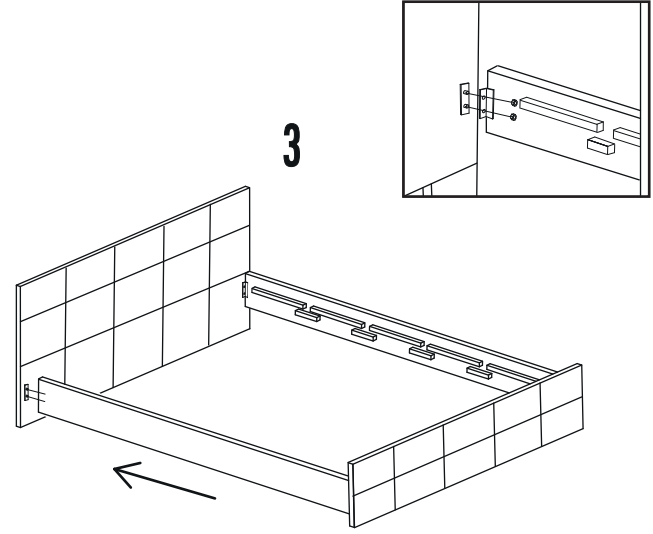
calle 79a no 55-14

Tel: 5309996

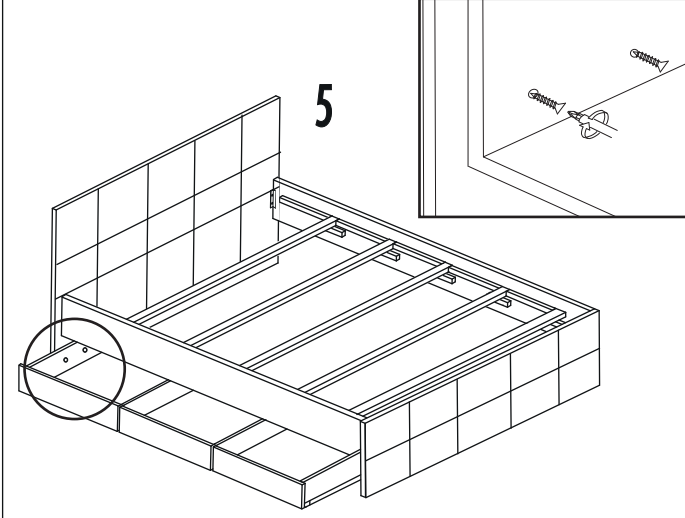
Realice el ensamble entre 2 personas



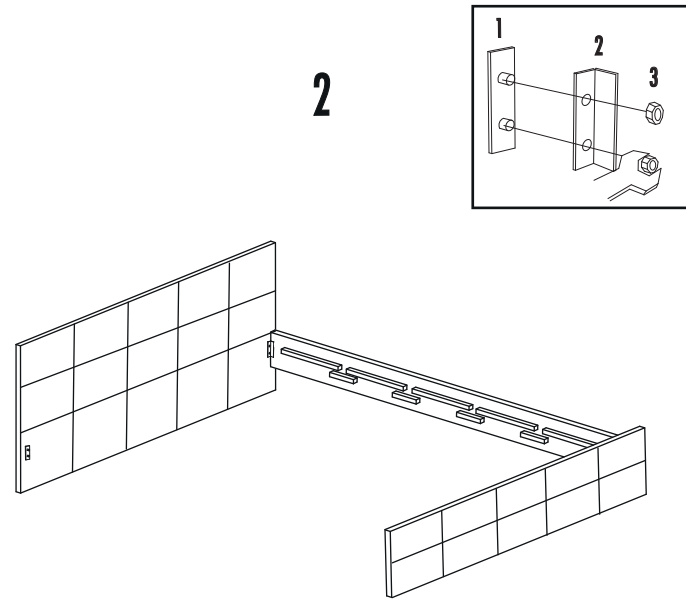
Ensamble el larguero al cabecero de la cama inferior, por medio del herraje de cama, ajustando la tuerca con ayuda de una llave 9/16



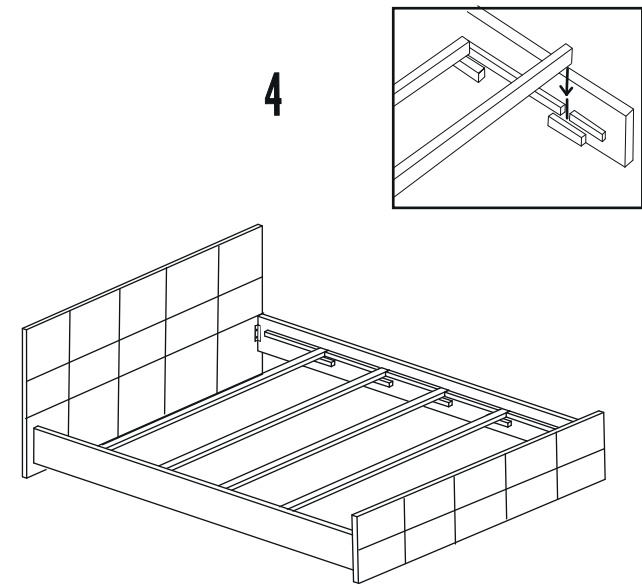
Posteriormente ensamble el segundo larguero a las piezas que ya están unidas y ajustadas.



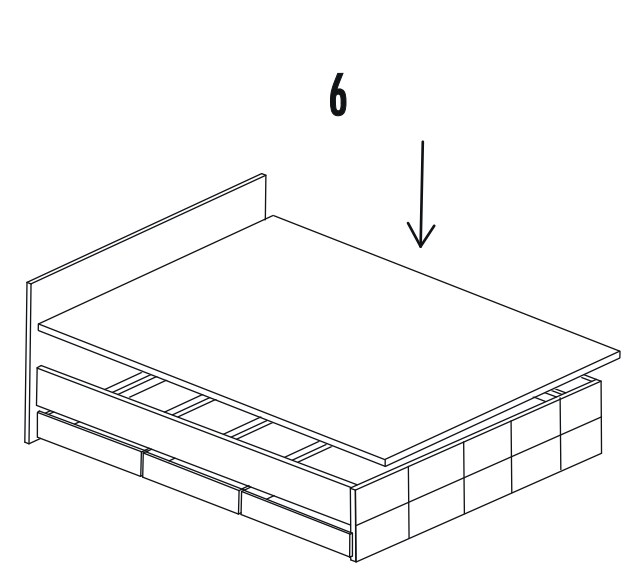
Ensamble la cajonera al cabecero y piecero de la cama con los tornillos de 1/4, con ayuda de un destornillado o taladro. 4 tornillos de cada lado.



Una vez ya ajustado el primer larguero, proceda a ensamblar el piecero, siguiendo los anteriores pasos.



Cuando la cama tenga la estabilidad suficiente, proceda a ubicar las guías, como se muestra en la imagen.



Para finalizar el armado de la cama inferior, ubique el tablex encima de las guías.