

MANUAL DE ARMADO

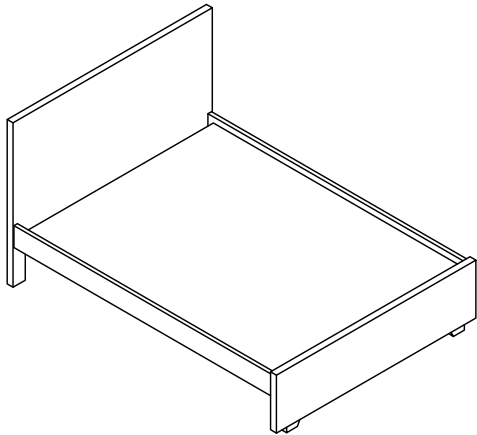


IMPORTANTE ANTES DE INICIAR LEA
DETENIDAMENTE LAS INSTRUCCIONES

NOTA:

- RECUERDE UBICARLO EN UN LUGAR DONDE NO ESTÉ EXPUESTO A LA HUMEDAD, NI A LOS RAYOS SOLARES CONSTANTEMENTE
- REALICE ESTE PROCEDIMIENTO CON CUIDADO SIN GOLPEAR LAS PIEZAS

CAMA -1.00 / 1.20 / 1.40



LISTA DE PARTES

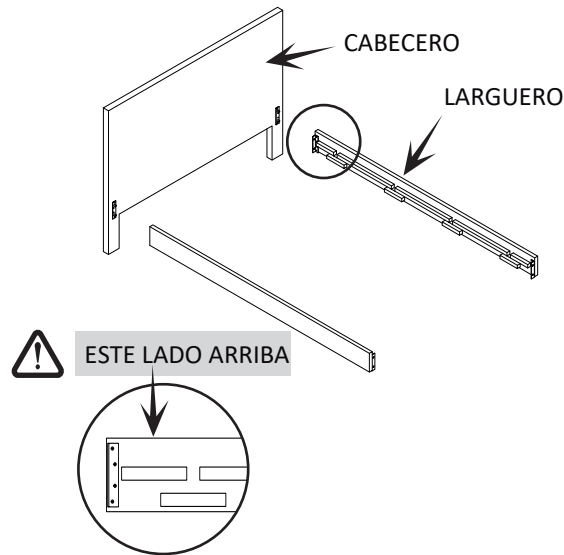
• CABECERO	1
• LARGUERO	2
• PIECERO	1
• GUIAS	4
• TABLEX	1

HERRAMIENTAS

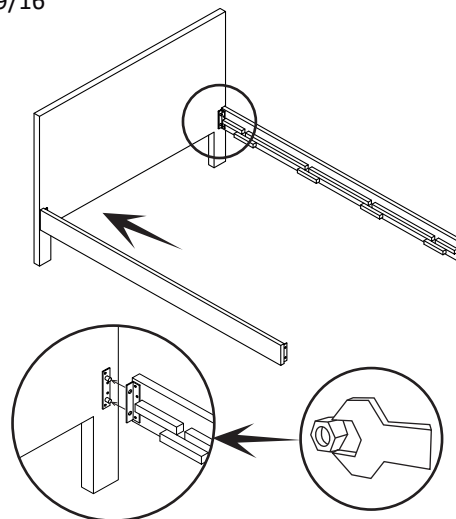
- LLAVE FIJA 9/16 O LLAVE INGLESA AJUSTABLE

PASOS A SEGUIR

1. UBIQUE CABECERO Y LARGUERO DE LA SIGUIENTE FORMA

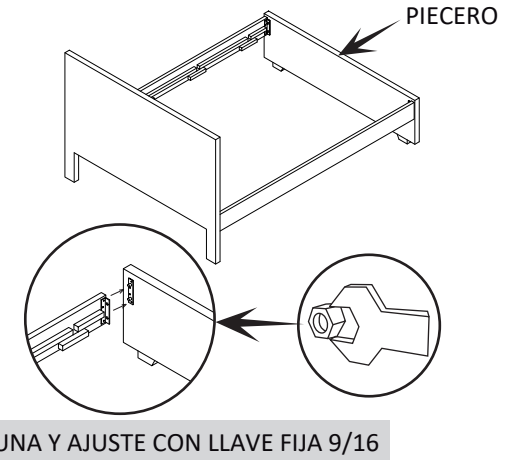


2. UNA CABECERO Y LARGUEROS CON LAS TUERCAS, AJUSTE CON LLAVE FIJA 9/16

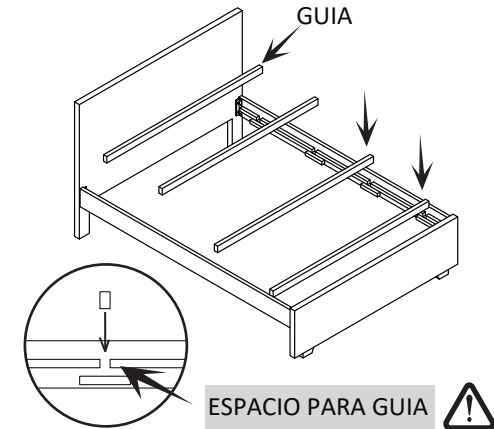


UNA Y AJUSTE CON LLAVE FIJA 9/16

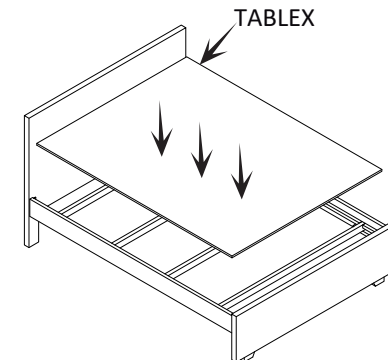
3. REALICE EL MISMO PROCEDIMIENTO CON EL PIECERO



4. UBIQUE LAS 4 GUIAS ENTRE LOS ESPACIOS



5. UBIQUE EL TABLEX SOBRE LAS GUIAS



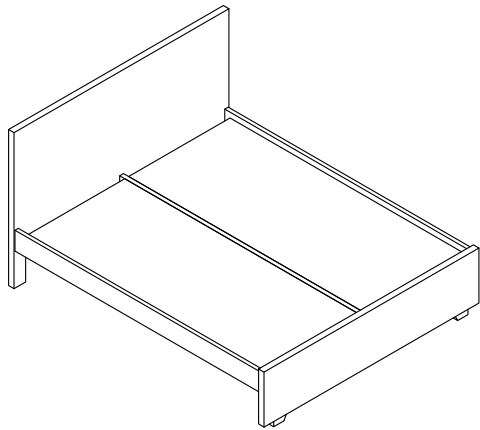
MANUAL DE ARMADO

IMPORTANTE ANTES DE INICIAR LEA
DETENIDAMENTE LAS INSTRUCCIONES

NOTA:

- RECUERDE UBICARLO EN UN LUGAR DONDE NO ESTÉ EXPUESTO A LA HUMEDAD, NI A LOS RAYOS SOLARES CONSTANTEMENTE
- REALICE ESTE PROCEDIMIENTO CON CUIDADO SIN GOLPEAR LAS PIEZAS

CAMA -1.60 / 2.00



LISTA DE PARTES

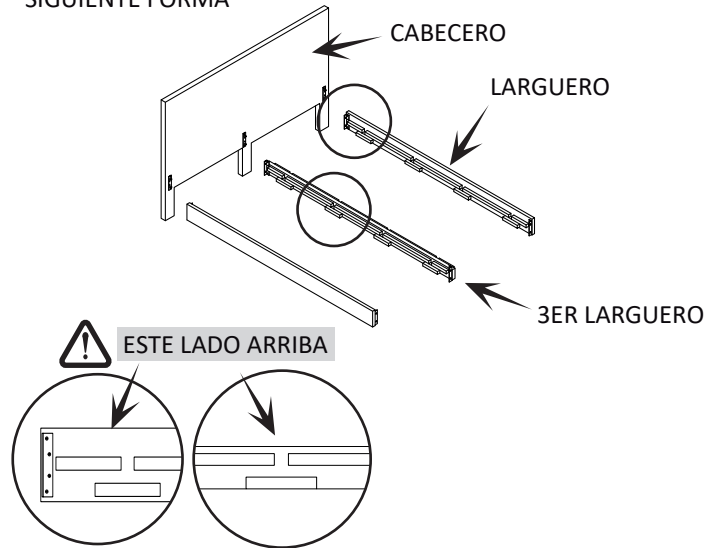
• CABECERO	1
• LARGUERO	2
• PIECERO	1
• GUIAS	8
• TABLEX	2
• 3ER LARGUERO	1

HERRAMIENTAS

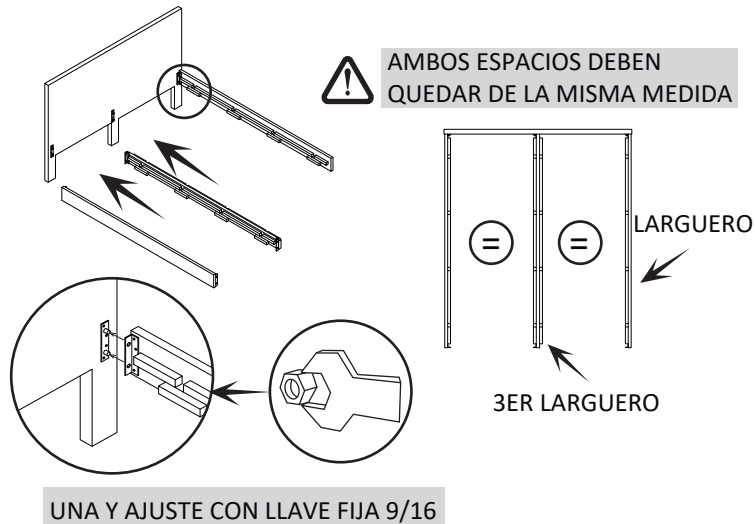
- LLAVE FIJA 9/16 O LLAVE INGLESA AJUSTABLE

PASOS A SEGUIR

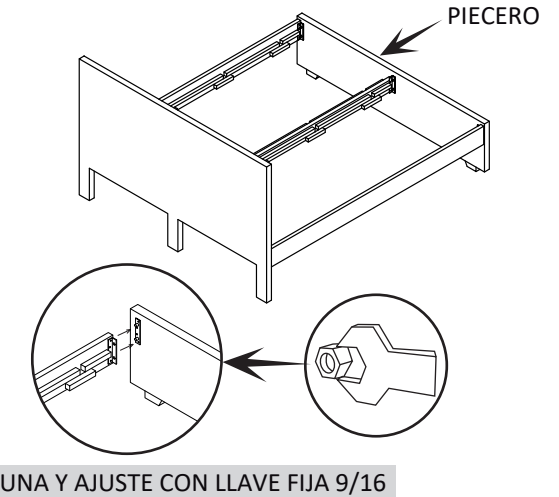
1. UBIQUE CABECERO, LARGUERO Y 3ER LARGUERO DE LA SIGUIENTE FORMA



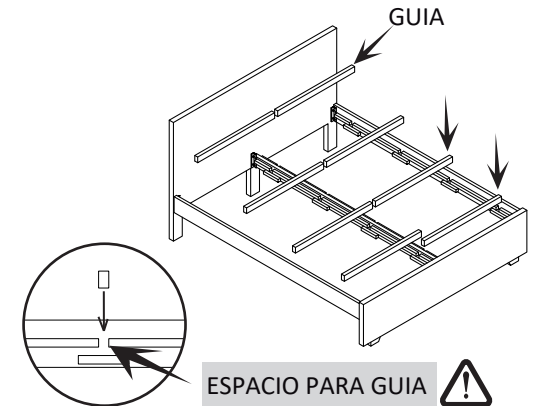
2. UNA CABECERO Y LARGUEROS CON LAS TUERCAS, AJUSTE CON LLAVE FIJA 9/16, PARA UBICAR EL 3ER LARGUERO AMBOS ESPACIOS DEBEN QUEDAR DE LA MISMA MEDIDA



3. REALICE EL MISMO PROCEDIMIENTO CON EL PIECERO



4. UBIQUE LAS 8 GUIAS ENTRE LOS ESPACIOS



5. UBIQUE EL TABLEX SOBRE LAS GUIAS

