

MANUAL DE ARMADO

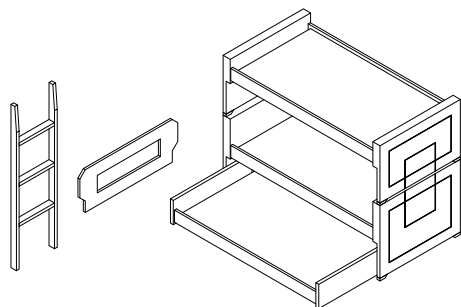


IMPORTANTE ANTES DE INICIAR LEA
DETENIDAMENTE LAS INSTRUCCIONES

NOTA:

- RECUERDE UBICARLO EN UN LUGAR DONDE NO ESTÉ EXPUESTO A LA HUMEDAD, NI A LOS RAYOS SOLARES CONSTANTEMENTE
- REALICE ESTE PROCEDIMIENTO CON CUIDADO SIN GOLPEAR LAS PIEZAS

CAMAROTE KIOTO



- LA CAMA INFERIOR CABECERO Y PIECERO SON LOS MAS ALTOS
- LA CAMA SUPERIOR CABECERO Y PIECERO SON MAS BAJOS

LISTA DE PARTES

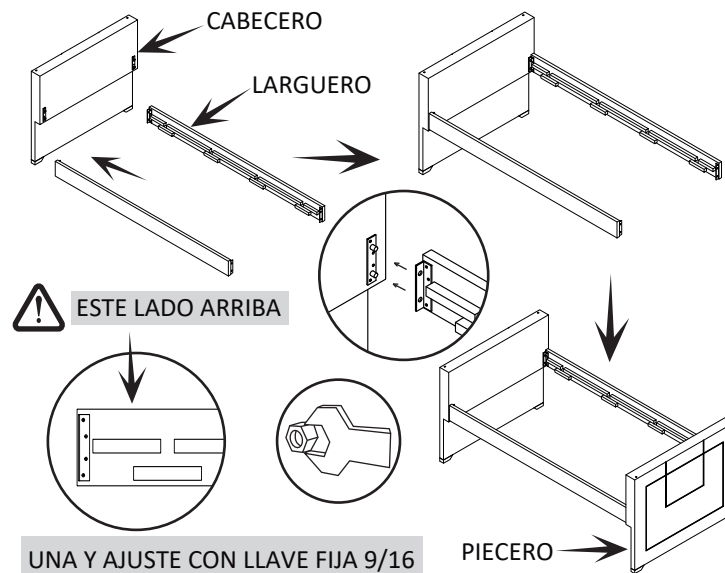
• CABECERO	3
• LARGUERO	6
• PIECERO	3
• GUIAS	12
• TABLEX	3
• BARANDA	1
• ESCALERA	1

HERRAMIENTAS

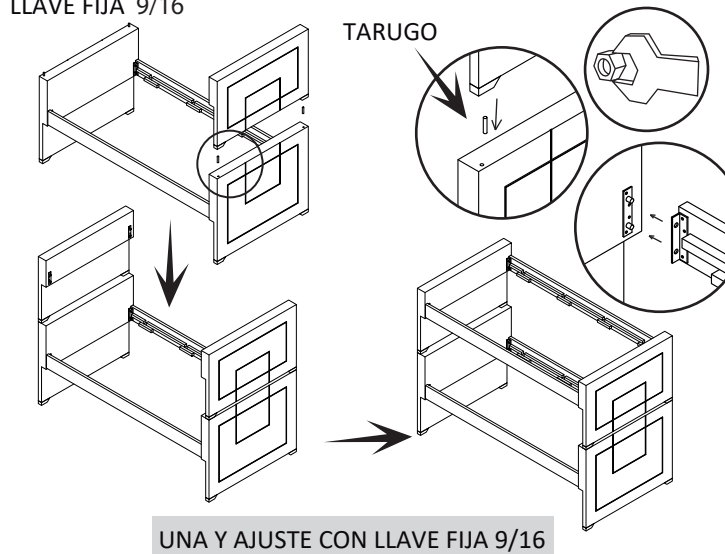
- LLAVE FIJA 9/16 O LLAVE INGLESA AJUSTABLE

PASOS A SEGUIR

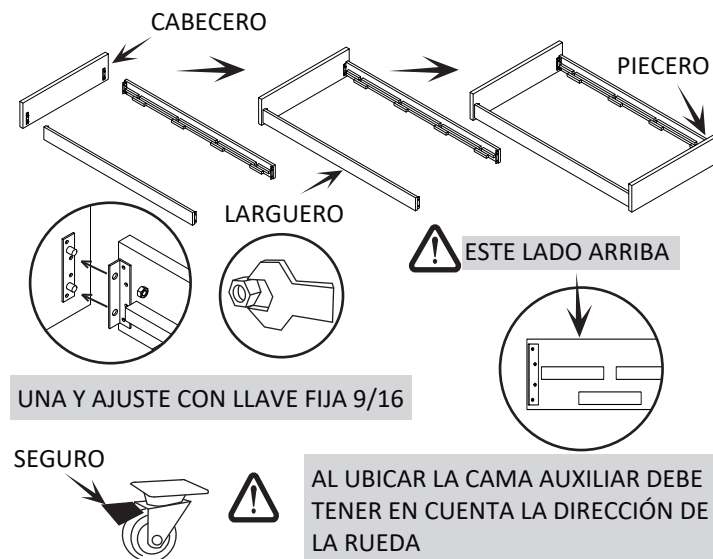
1. UBIQUE EL CABECERO Y LARGUERO DE LA SIGUIENTE FORMA, LUEGO UNA CON LAS TUERCAS Y AJUSTE CON LLAVE FIJA 9/16, REALICE EL MISMO PROCEDIMIENTO CON EL PIECERO



2. INSERTE LOS TARUGOS EN LOS AGUJEROS, LUEGO UBIQUE EL CABECERO, UNA LOS LARGUEROS CON LAS TUERCAS Y AJUSTE CON LLAVE FIJA 9/16



3. UBIQUE EL CABECERO Y LARGUERO DE LA CAMA AUXILIAR, UNA CON LAS TUERCAS Y AJUSTE CON LLAVE FIJA 9/16, REALICE EL MISMO PROCEDIMIENTO CON EL PIECERO



4. UBIQUE LAS GUIAS EN LOS ESPACIOS Y DESPUÉS UBIQUE LOS TABLEX

