

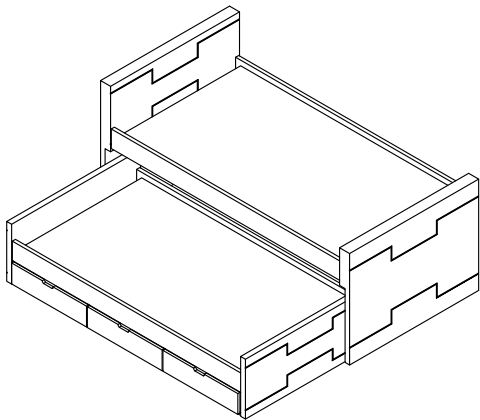
## MANUAL DE ARMADO

**IMPORTANTE** ANTES DE INICIAR LEA DETENIDAMENTE LAS INSTRUCCIONES

**NOTA:**

- RECUERDE UBICARLO EN UN LUGAR DONDE NO ESTÉ EXPUESTO A LA HUMEDAD, NI A LOS RAYOS SOLARES CONSTANTEMENTE
- REALICE ESTE PROCEDIMIENTO CON CUIDADO SIN GOLPEAR LAS PIEZAS

## CAMAROTE EGIPCIO



## LISTA DE PARTES

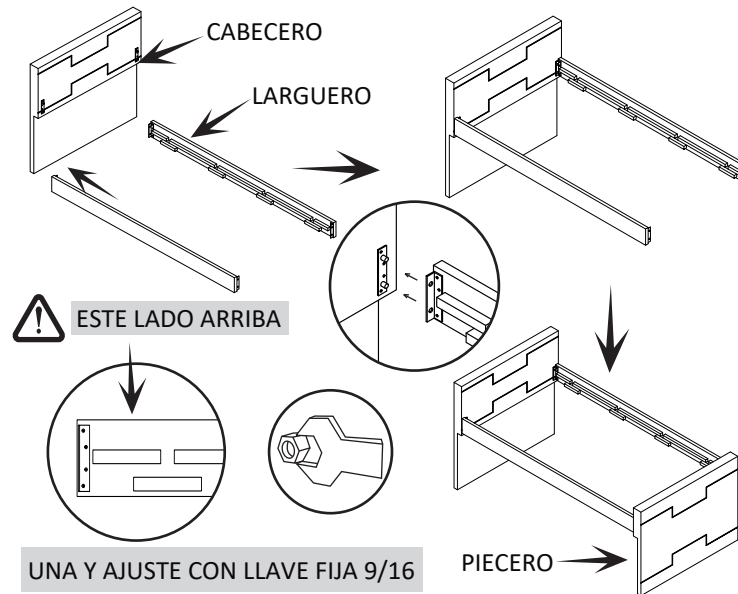
• CABECERO	2
• LARGUERO	4
• PIECERO	2
• GUIAS	8
• TABLEX	2
• CAJONERA	1
• CAJONES	3

## HERRAMIENTAS

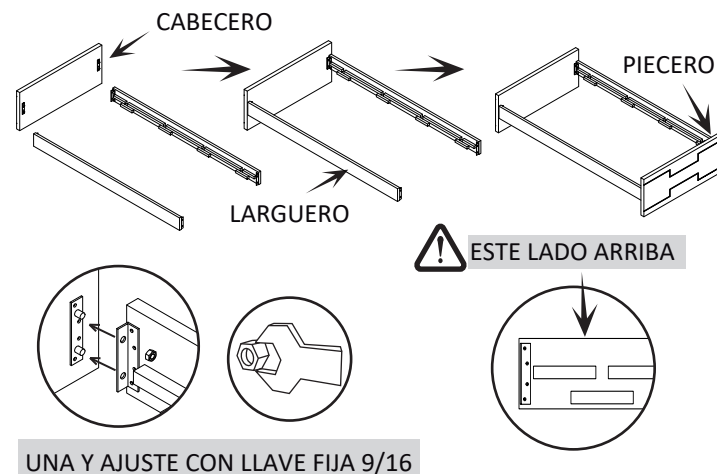
- LLAVE FIJA 9/16 O LLAVE INGLESA AJUSTABLE
- DESTORNILLADOR O TALADRO

## PASOS A SEGUIR

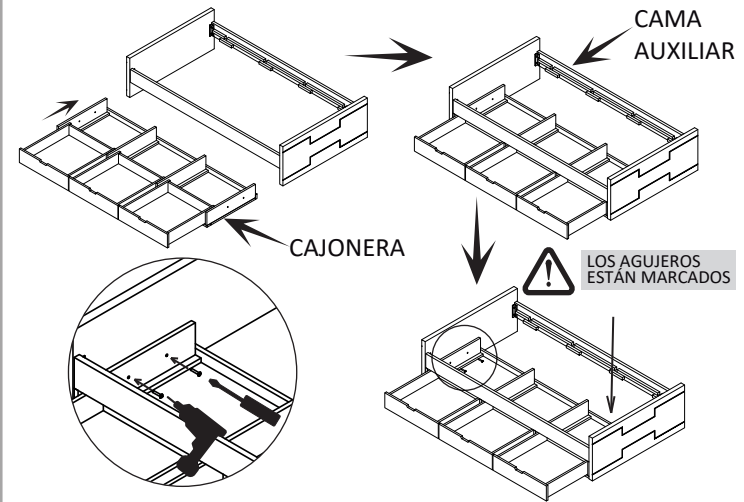
1. UBIQUE EL CABECERO Y LARGUERO DE LA SIGUIENTE FORMA, LUEGO UNA CON LAS TUERCAS Y AJUSTE CON LLAVE FIJA 9/16, REALICE EL MISMO PROCEDIMIENTO CON EL PIECERO



2. UBIQUE EL CABECERO Y LARGUERO DE LA CAMA AUXILIAR, UNA CON LAS TUERCAS Y AJUSTE CON LLAVE FIJA 9/16, REALICE EL MISMO PROCEDIMIENTO CON EL PIECERO

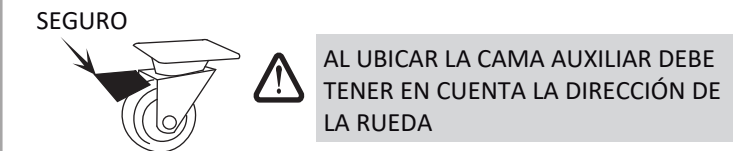


3. AJUSTE LA CAJONERA CON EL TORNILLO AUTOPERFORANTE DE 1" 5/8, UTILICE EL DESTORNILLADOR



- AJUSTE EL TORNILLO AUTOPERFORANTE CON AYUDA DE UN DESTORNILLADOR O TALADRO
- LA CAJONERA DEBE QUEDAR AL MISMO NIVEL DE LA CAMA AUXILIAR

**SEGURO** AL UBICAR LA CAMA AUXILIAR DEBE TENER EN CUENTA LA DIRECCIÓN DE LA RUEDA



4. UBIQUE LAS GUIAS EN LOS ESPACIOS Y DESPUÉS UBIQUE LOS TABLEX

