

## MANUAL DE ARMADO

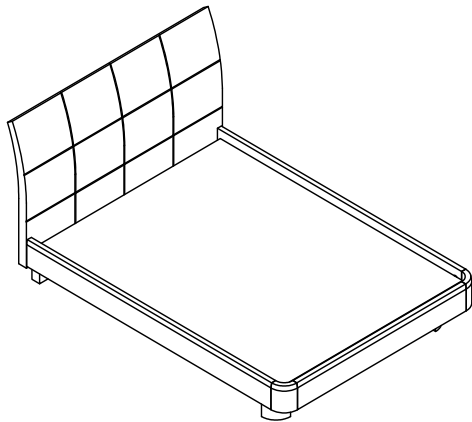


**IMPORTANTE** ANTES DE INICIAR LEA  
DETENIDAMENTE LAS INSTRUCCIONES

NOTA:

- RECUERDE UBICARLO EN UN LUGAR DONDE NO ESTÉ EXPUESTO A LA HUMEDAD, NI A LOS RAYOS SOLARES CONSTANTEMENTE
- REALICE ESTE PROCEDIMIENTO CON CUIDADO SIN GOLPEAR LAS PIEZAS

## CAMA PARÍS 1.00 / 1.20 / 1.40



## LISTA DE PARTES

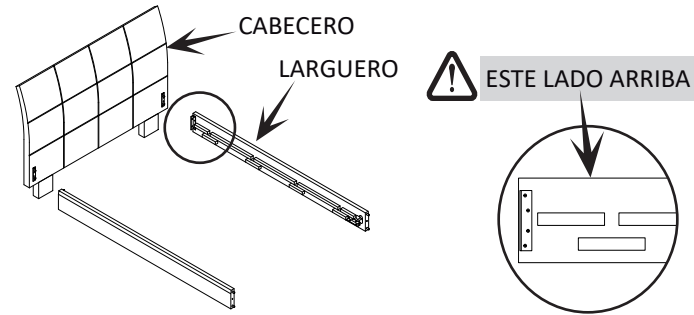
• CABECERO	1
• LARGUERO	2
• PIECERO	1
• GUIAS	4
• TABLEX	1
• BASE FLOTANTE	1

## HERRAMIENTAS

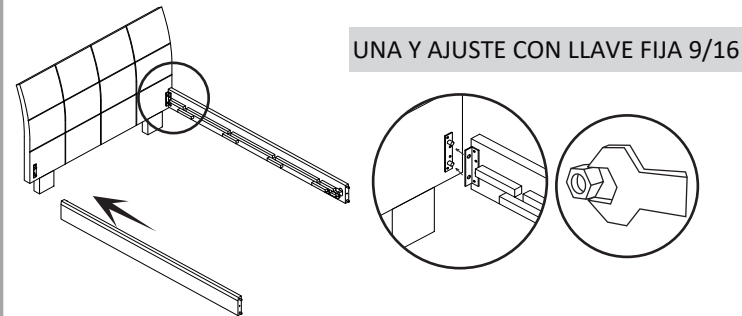
- LLAVE FIJA 9/16 O LLAVE INGLESA AJUSTABLE
- LLAVE FIJA 1/2 O LLAVE INGLESA AJUSTABLE

## PASOS A SEGUIR

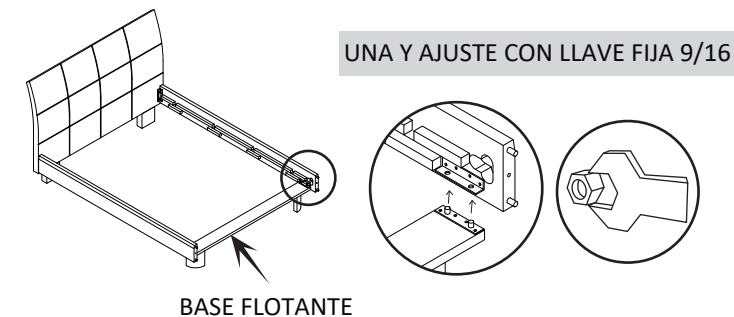
1. UBIQUE CABECERO Y LARGUERO DE LA SIGUIENTE FORMA



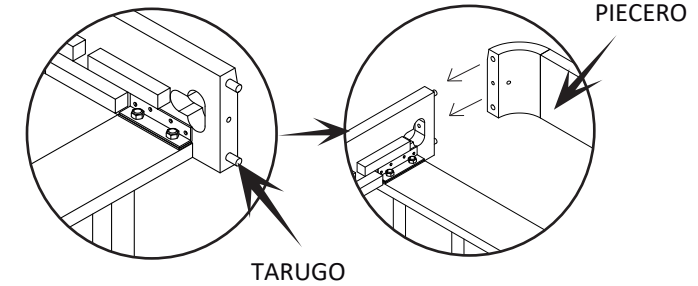
2. UNA CABECERO Y LARGUEROS CON LAS TUERCAS, AJUSTE CON LLAVE FIJA 9/16



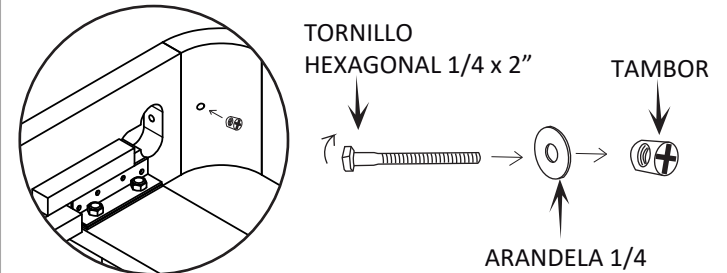
3. REALICE EL MISMO PROCEDIMIENTO CON LA BASE FLOTANTE



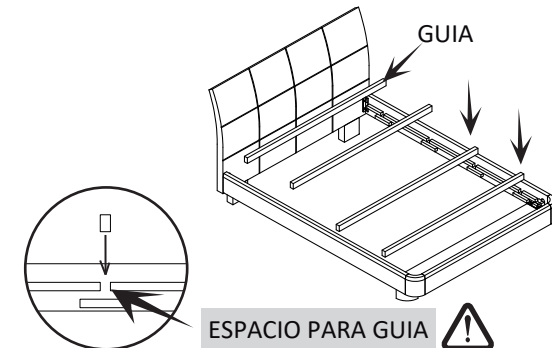
4. UNA EL PIECERO HACIENDO COINCIDIR LOS TARUGOS CON LOS AGUJEROS



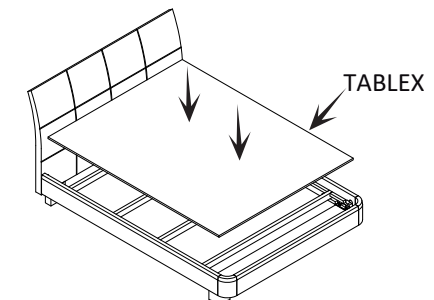
5. UBIQUE EL TAMBOR DENTRO DEL AGUJERO DEL PIECERO



6. UBIQUE LAS GUIAS ENTRE LOS ESPACIOS



7. UBIQUE EL TABLEX SOBRE LAS GUIAS



## MANUAL DE ARMADO

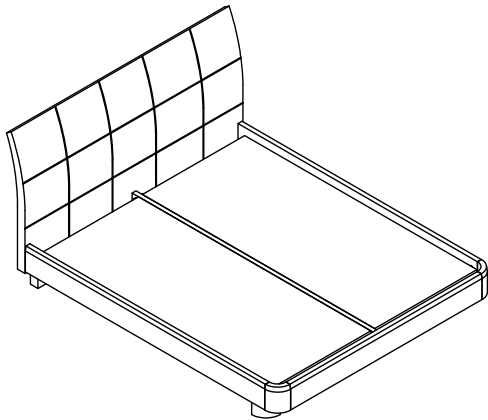


**IMPORTANTE** ANTES DE INICIAR LEA  
DETENIDAMENTE LAS INSTRUCCIONES

**NOTA:**

- RECUERDE UBICARLO EN UN LUGAR DONDE NO ESTÉ EXPUESTO A LA HUMEDAD, NI A LOS RAYOS SOLARES CONSTANTEMENTE
- REALICE ESTE PROCEDIMIENTO CON CUIDADO SIN GOLPEAR LAS PIEZAS

## CAMA PARÍS 1.60 / 2.00



## LISTA DE PARTES

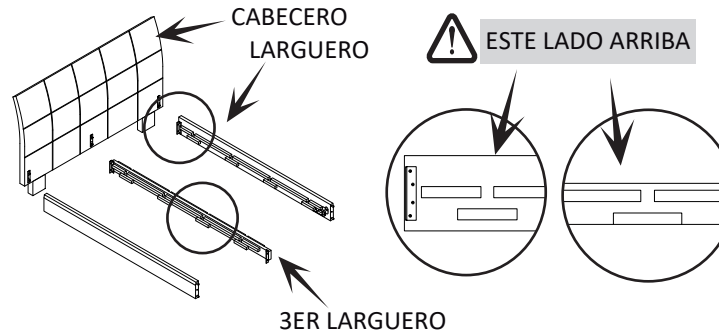
• CABECERO	1
• LARGUERO	2
• PIECERO	1
• GUIAS	8
• TABLEX	2
• 3ER LARGUERO	1
• BASE FLOTANTE	1

## HERRAMIENTAS

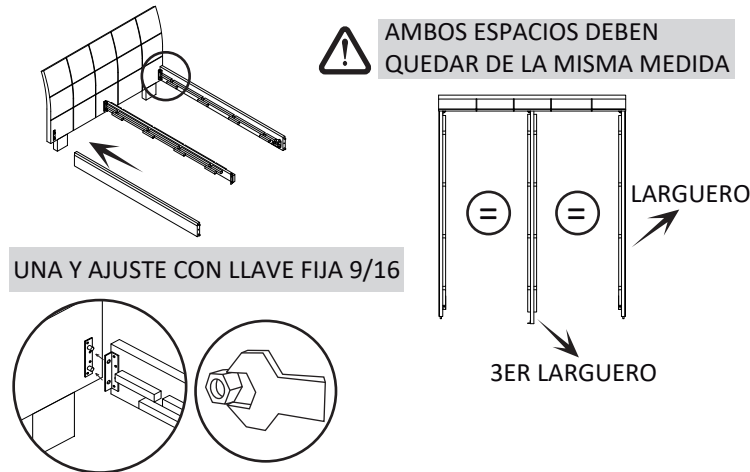
- LLAVE FIJA 9/16 O LLAVE INGLESA AJUSTABLE
- LLAVE FIJA 1/2 O LLAVE INGLESA AJUSTABLE

## PASOS A SEGUIR

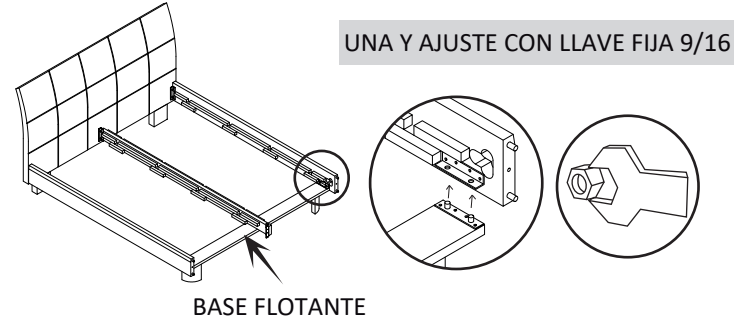
1. UBIQUE CABECERO, LARGUERO Y 3ER LARGUERO DE LA SIGUIENTE FORMA



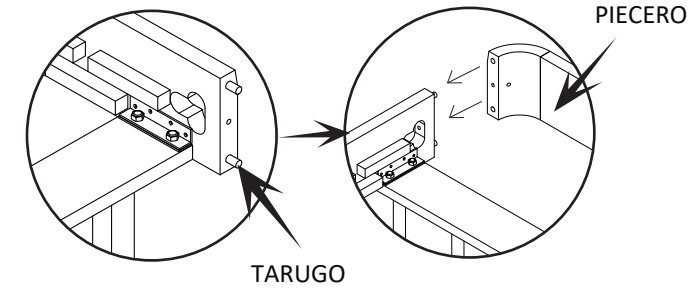
2. UNA CABECERO Y LARGUEROS CON LAS TUERCAS, AJUSTE CON LLAVE FIJA 9/16



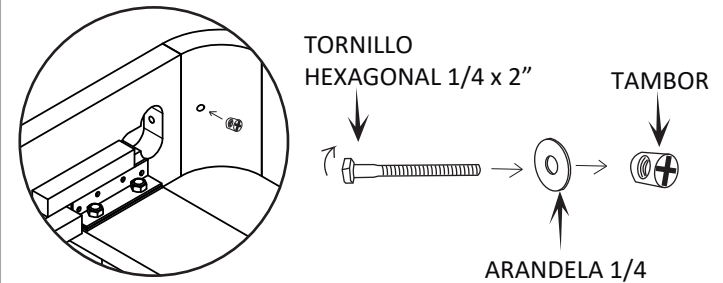
3. REALICE EL MISMO PROCEDIMIENTO CON LA BASE FLOTANTE



4. UNA EL PIECERO HACIENDO COINCIDIR LOS TARUGOS CON LOS AGUJEROS

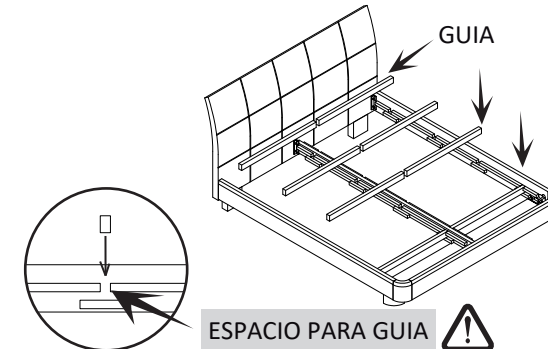


5. UBIQUE EL TAMBOR DENTRO DEL AGUJERO DEL PIECERO



**!** UNA LARGUERO Y PIECERO CON EL TORNILLO HEXAGONAL AJUSTE CON LLAVE FIJA DE 1/2

6. UBIQUE LAS GUIAS ENTRE LOS ESPACIOS



7. UBIQUE EL TABLEX SOBRE LAS GUIAS

