

## MANUAL DE ARMADO

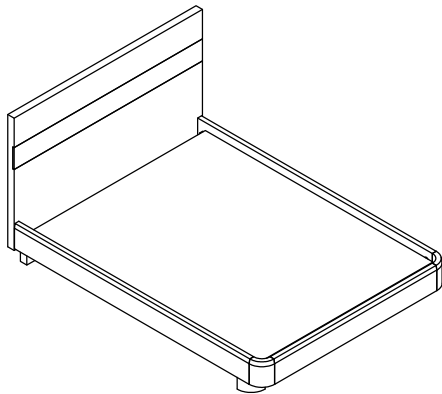


**IMPORTANTE** ANTES DE INICIAR LEA  
DETENIDAMENTE LAS INSTRUCCIONES

**NOTA:**

- RECUERDE UBICARLO EN UN LUGAR DONDE NO ESTÉ EXPUESTO A LA HUMEDAD, NI A LOS RAYOS SOLARES CONSTANTEMENTE
- REALICE ESTE PROCEDIMIENTO CON CUIDADO SIN GOLPEAR LAS PIEZAS

### CAMA FILADELFIA 1.00 / 1.20 / 1.40



### LISTA DE PARTES

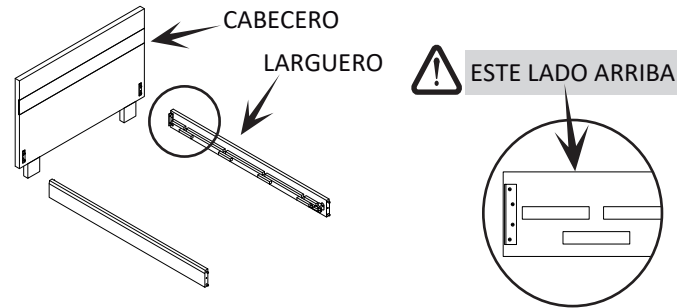
• CABECERO	1
• LARGUERO	2
• PIECERO	1
• GUIAS	4
• TABLEX	1
• BASE FLOTANTE	1

## HERRAMIENTAS

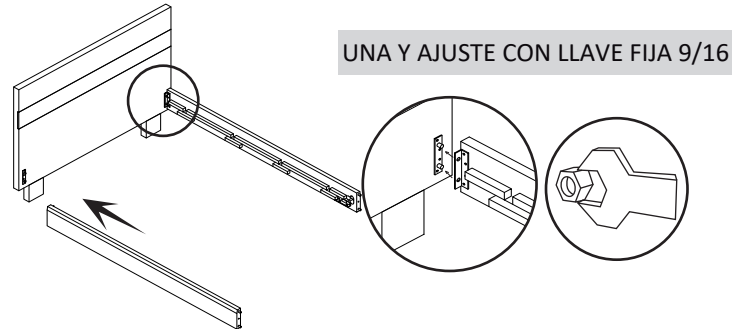
- LLAVE FIJA 9/16 O LLAVE INGLESA AJUSTABLE
- LLAVE FIJA 1/2 O LLAVE INGLESA AJUSTABLE

## PASOS A SEGUIR

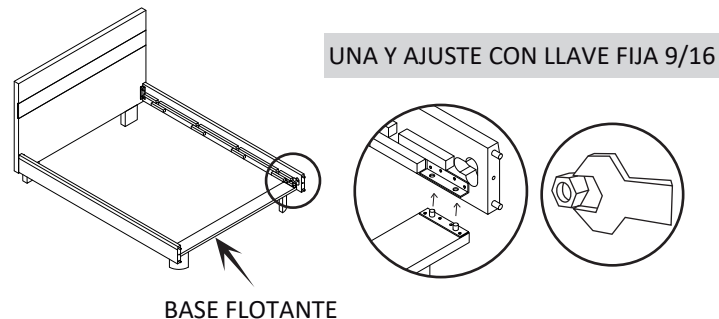
1. UBIQUE CABECERO Y LARGUERO DE LA SIGUIENTE FORMA



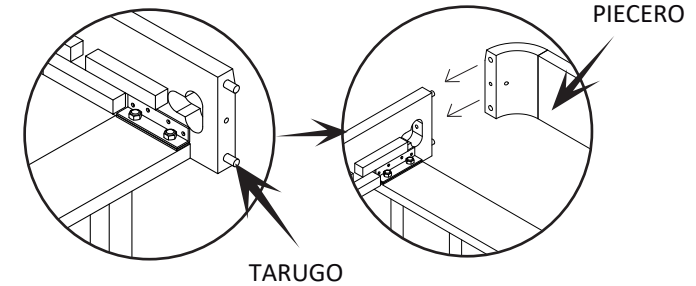
2. UNA CABECERO Y LARGUEROS CON LAS TUERCAS, AJUSTE CON LLAVE FIJA 9/16



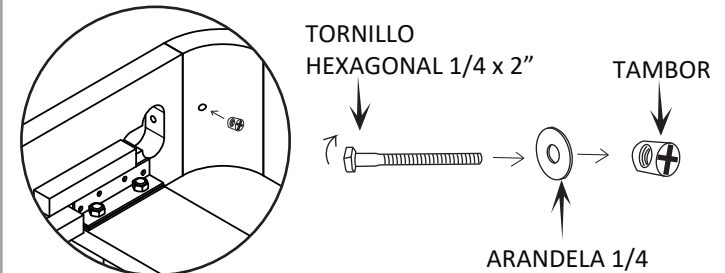
3. REALICE EL MISMO PROCEDIMIENTO CON LA BASE FLOTANTE



4. UNA EL PIECERO HACIENDO COINCIDIR LOS TARUGOS CON LOS AGUJEROS

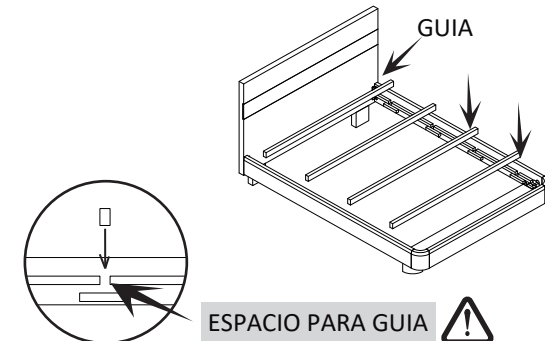


5. UBIQUE EL TAMBOR DENTRO DEL AGUJERO DEL PIECERO

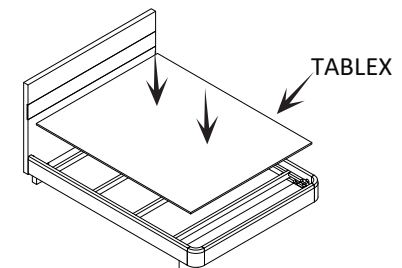


**!** UNA LARGUERO Y PIECERO CON EL TORNILLO HEXAGONAL AJUSTE CON LLAVE FIJA DE 1/2

6. UBIQUE LAS GUIAS ENTRE LOS ESPACIOS



7. UBIQUE EL TABLEX SOBRE LAS GUIAS



## MANUAL DE ARMADO

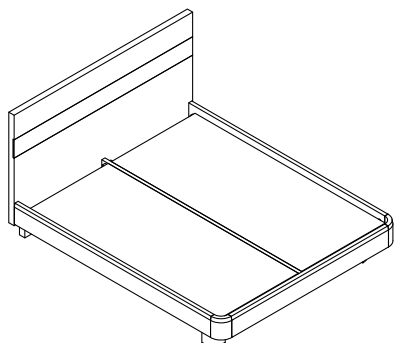


**IMPORTANTE** ANTES DE INICIAR LEA  
DETENIDAMENTE LAS INSTRUCCIONES

**NOTA:**

- RECUERDE UBICARLO EN UN LUGAR DONDE NO ESTÉ EXPUESTO A LA HUMEDAD, NI A LOS RAYOS SOLARES CONSTANTEMENTE
- REALICE ESTE PROCEDIMIENTO CON CUIDADO SIN GOLPEAR LAS PIEZAS

## CAMA FILADELFIA 1.60 / 2.00



## LISTA DE PARTES

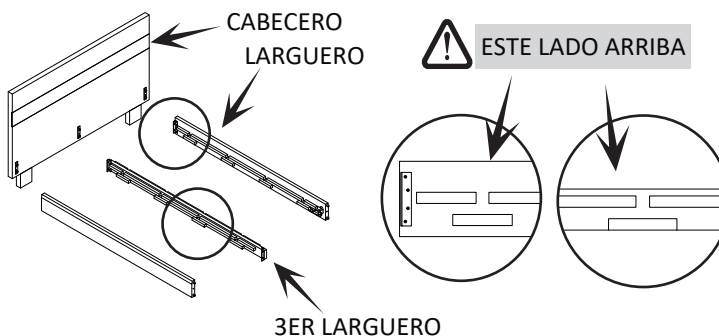
• CABECERO	1
• LARGUERO	2
• PIECERO	1
• GUIAS	8
• TABLEX	2
• 3ER LARGUERO	1
• BASE FLOTANTE	1

## HERRAMIENTAS

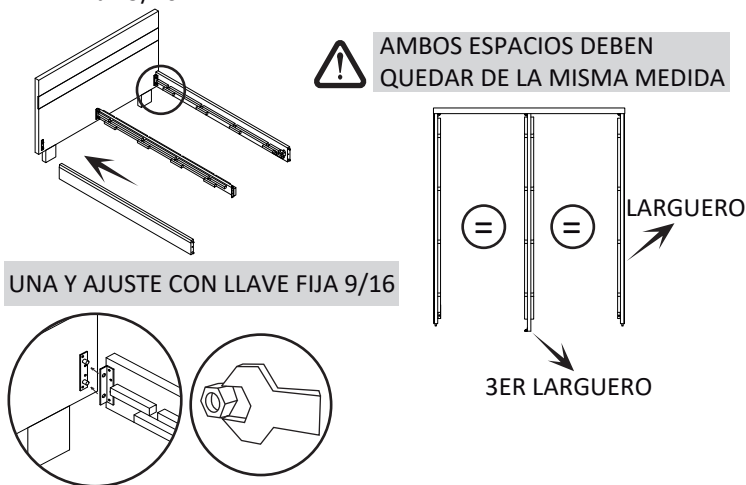
- LLAVE FIJA 9/16 O LLAVE INGLESA AJUSTABLE
- LLAVE FIJA 1/2 O LLAVE INGLESA AJUSTABLE

## PASOS A SEGUIR

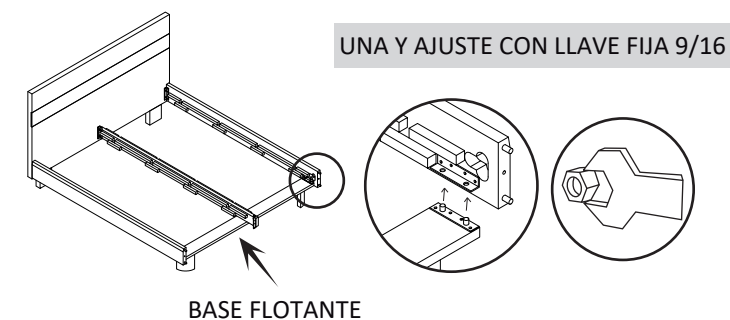
1. UBIQUE CABECERO, LARGUERO Y 3ER LARGUERO DE LA SIGUIENTE FORMA



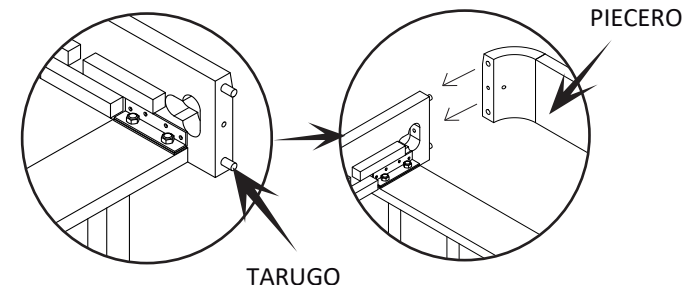
2. UNA CABECERO Y LARGUEROS CON LAS TUERCAS, AJUSTE CON LLAVE FIJA 9/16



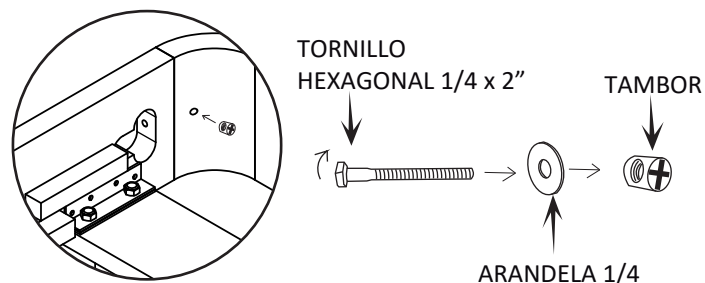
3. REALICE EL MISMO PROCEDIMIENTO CON LA BASE FLOTANTE



4. UNA EL PIECERO HACIENDO COINCIDIR LOS TARUGOS CON LOS AGUJEROS

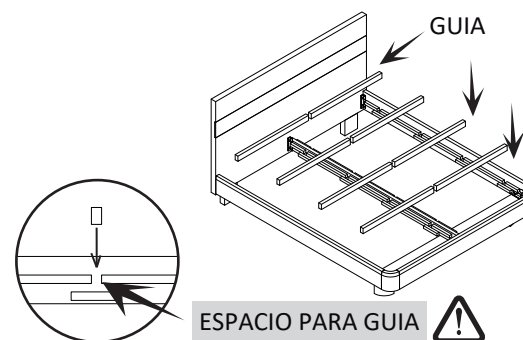


5. UBIQUE EL TAMBOR DENTRO DEL AGUJERO DEL PIECERO



UNA LARGUERO Y PIECERO CON EL TORNILLO HEXAGONAL AJUSTE CON LLAVE FIJA DE 1/2

6. UBIQUE LAS GUIAS ENTRE LOS ESPACIOS



7. UBIQUE EL TABLEX SOBRE LAS GUIAS

