



MANUAL DE ARMADO

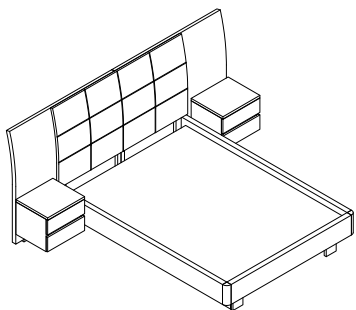


IMPORTANTE
ANTES DE INICIAR LEA DETENIDAMENTE LAS INSTRUCCIONES

NOTA:

- RECUERDE UBICARLO EN UN LUGAR DONDE NO ESTÉ EXPUESTO A LA HUMEDAD, NI A LOS RAYOS SOLARES CONSTANTEMENTE
- REALICE ESTE PROCEDIMIENTO CON CUIDADO SIN GOLPEAR LAS PIEZAS

CAMA ASTURIAS 1.00 / 1.40



LISTA DE PARTES

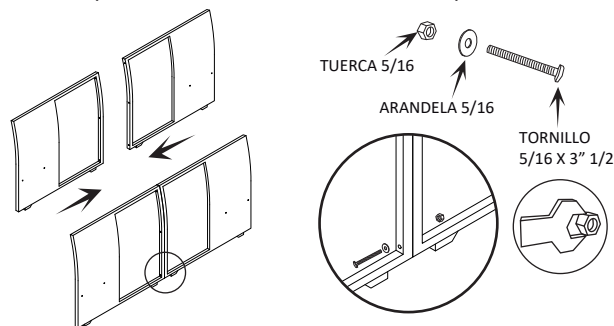
- | | |
|-------------------------|---|
| • CABECERO | 2 |
| • LARGUERO | 2 |
| • PIECERO | 1 |
| • GUIAS | 4 |
| • TABLEX | 1 |
| • BASE FLOTANTE | 1 |
| • MESA DE NOCHE | 2 |
| • SOBRE-PUESTO CABECERO | 1 |

HERRAMIENTAS

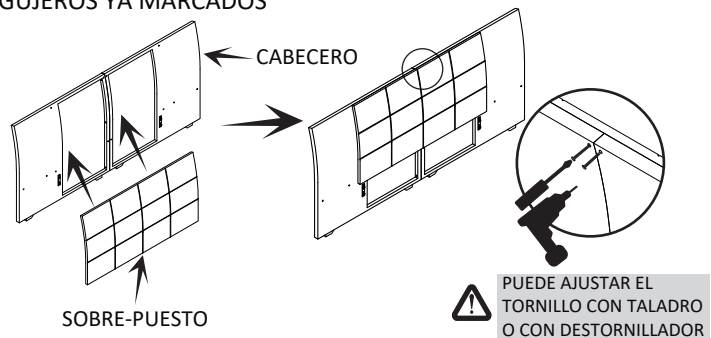
- LLAVE FIJA 9/16 O LLAVE INGLESA AJUSTABLE
- LLAVE FIJA 1/2 O LLAVE INGLESA AJUSTABLE
- DESTORNILLADOR O TALADRO

PASOS A SEGUIR

1. UNA LOS DOS CABECEROS CON EL TORNILLO CARRIAGE DE 5/16 X 3" 1/2 Y AJUSTE CON LLAVE FIJA DE 1/2



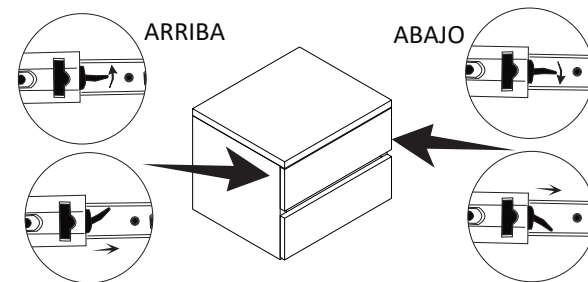
2. UBIQUE EL SOBRE-PUESTO DEL CABECERO DEJÁNDOLO CENTRADO Y A LA MISMA ALTURA, AJUSTE DESDE LA PARTE POSTERIOR CON TORNILLO AUTO-PERFORANTE DE 2" 1/2, UTILICE LOS AGUJEROS YA MARCADOS



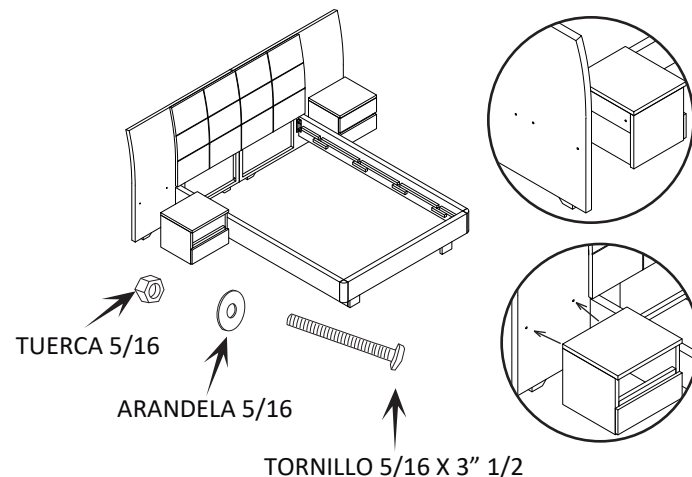
3. UNA CABECERO Y LARGUEROS CON LAS TUERCAS, AJUSTE CON LLAVE FIJA 9/16, SOPORTELOS SOBRE LA BASE FLOTANTE, REALICE EL MISMO PROCEDIMIENTO CON EL PIECERO



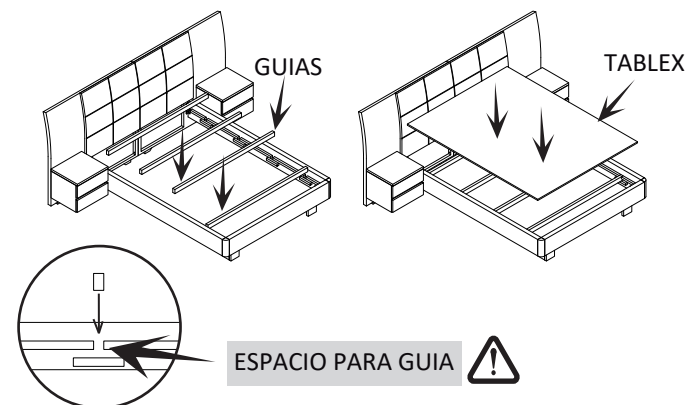
4. PARA QUITAR EL CAJÓN, EXTIÉNDALO POR COMPLETO, LUEGO AL MISMO TIEMPO PRESIONE UNA PALANCA HACIA ARRIBA Y LA OTRA HACIA ABAJO, DESPUÉS HALE EL CAJÓN



5. PARA UNIR LA MESA DE NOCHE USE EL TORNILLO CARRIAGE 5/16 X 3", AJUSTE CON LLAVE FIJA DE 1/2, ES NECESARIO QUITAR EL CAJÓN SUPERIOR



6. UBIQUE LAS GUIAS ENTRE LOS ESPACIOS Y DESPUÉS EL TABLEX





MANUAL DE ARMADO

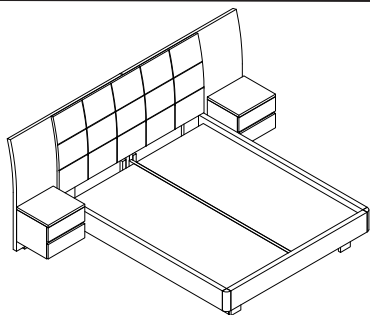


IMPORTANTE
ANTES DE INICIAR LEA DETENIDAMENTE LAS INSTRUCCIONES

NOTA:

- RECUERDE UBICARLO EN UN LUGAR DONDE NO ESTÉ EXPUESTO A LA HUMEDAD, NI A LOS RAYOS SOLARES CONSTANTEMENTE
- REALICE ESTE PROCEDIMIENTO CON CUIDADO SIN GOLPEAR LAS PIEZAS

CAMA ASTURIAS 1.60 / 2.00



LISTA DE PARTES

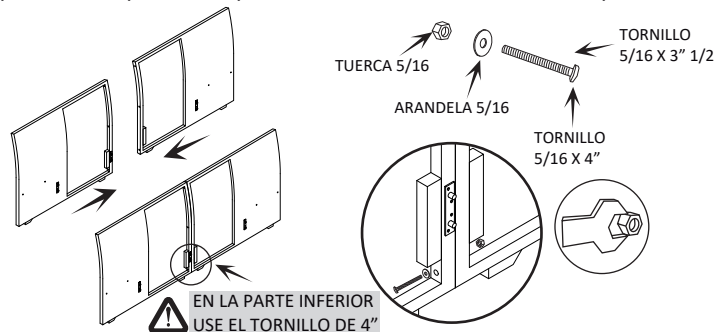
• CABECERO	2
• LARGUERO	2
• PIECERO	1
• GUIAS	8
• TABLEX	2
• 3ER LARGUERO	1
• BASE FLOTANTE	1
• MESA DE NOCHE	2
• SOBRE-PUESTO CABECERO	1

HERRAMIENTAS

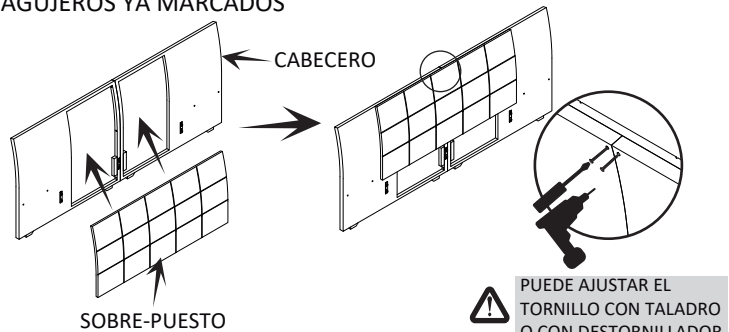
- LLAVE FIJA 9/16 O LLAVE INGLESA AJUSTABLE
- LLAVE FIJA 1/2 O LLAVE INGLESA AJUSTABLE
- DESTORNILLADOR O TALADRO

PASOS A SEGUIR

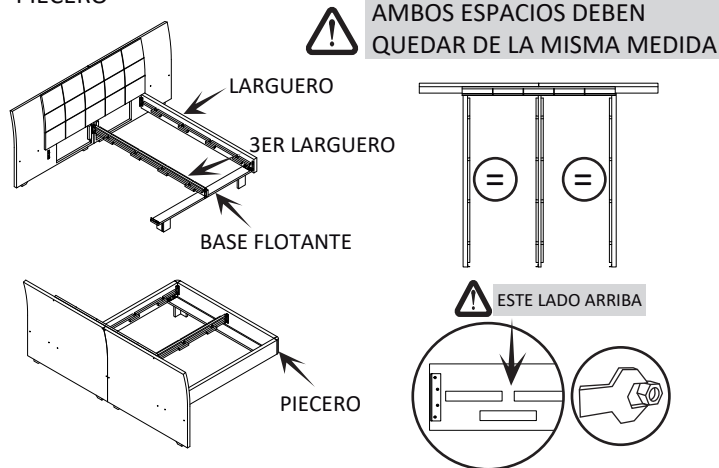
1. UNA LOS DOS CABECEROS CON LOS TORNILLOS CARRIAGE DE 5/16 X 4" Y 5/16 X 3" 1/2 Y AJUSTE CON LLAVE FIJA DE 1/2



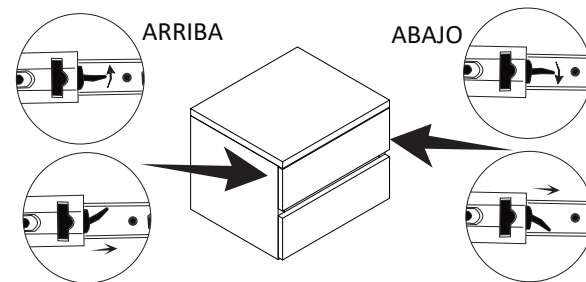
2. UBIQUE EL SOBRE-PUESTO DEL CABECERO DEJÁNDOLO CENTRADO Y A LA MISMA ALTURA, AJUSTE DESDE LA PARTE POSTERIOR CON TORNILLO AUTO-PERFORANTE DE 2" 1/2, UTILICE LOS AGUJEROS YA MARCADOS



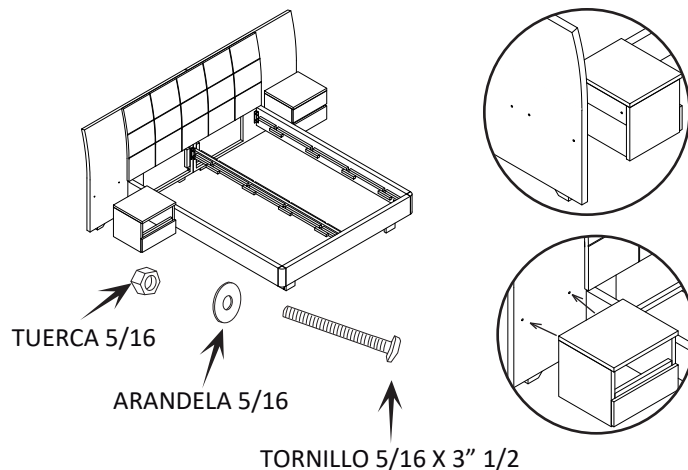
3. UNA CABECERO, LARGUEROS Y 3ER LARGUERO CON LAS TUERCAS, AJUSTE CON LLAVE FIJA 9/16, SOPORTELOS SOBRE LA BASE FLOTANTE, REALICE EL MISMO PROCEDIMIENTO CON EL PIECERO



4. PARA QUITAR EL CAJÓN, EXTIÉNDALO POR COMPLETO, LUEGO AL MISMO TIEMPO PRESIONE UNA PALANCA HACIA ARRIBA Y LA OTRA HACIA ABAJO, DESPUÉS HALE EL CAJÓN



5. PARA UNIR LA MESA DE NOCHE USE EL TORNILLO CARRIAGE 5/16 X 3" 1/2, AJUSTE CON LLAVE FIJA DE 1/2, ES NECESARIO QUITAR EL CAJÓN SUPERIOR



6. UBIQUE LAS GUIAS ENTRE LOS ESPACIOS Y DESPUÉS EL TABLEX

